



A QUALIDADE FAZ A DIFERENÇA

# BICA TRANSPORTADORA AUTOMÁTICA



## SEGURANÇA NR-12

Proteção completa sem necessidade de plataformas adicionais.



## INSTALAÇÃO SIMPLES

Acoplamento direto no desintegrador existente (modelo IRBI)  
— sem reformas no laboratório.



## PRODUTIVIDADE

Fluxo automatizado da amostra até o desintegrador, reduzindo  
tempo e esforço manual.



A QUALIDADE FAZ A DIFERENÇA

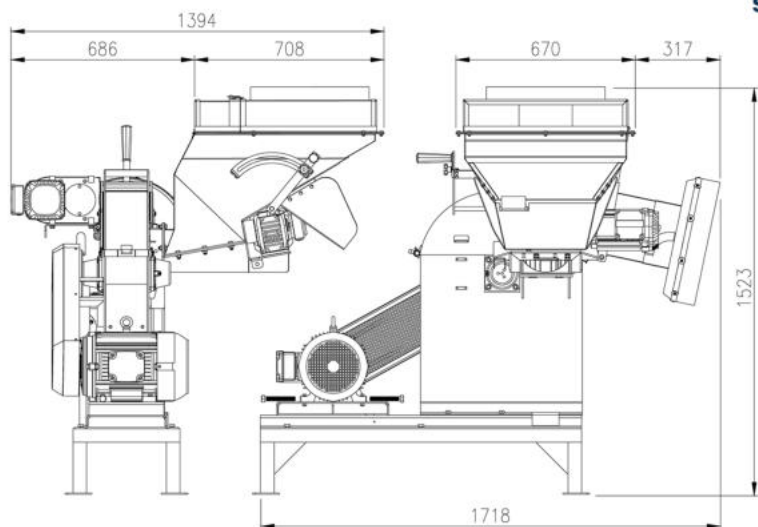
## BICA TRANSPORTADORA AUTOMÁTICA IRBI

SEGURANÇA, EFICIÊNCIA E  
PRATICIDADE NO TRANSPORTE  
DE AMOSTRAS

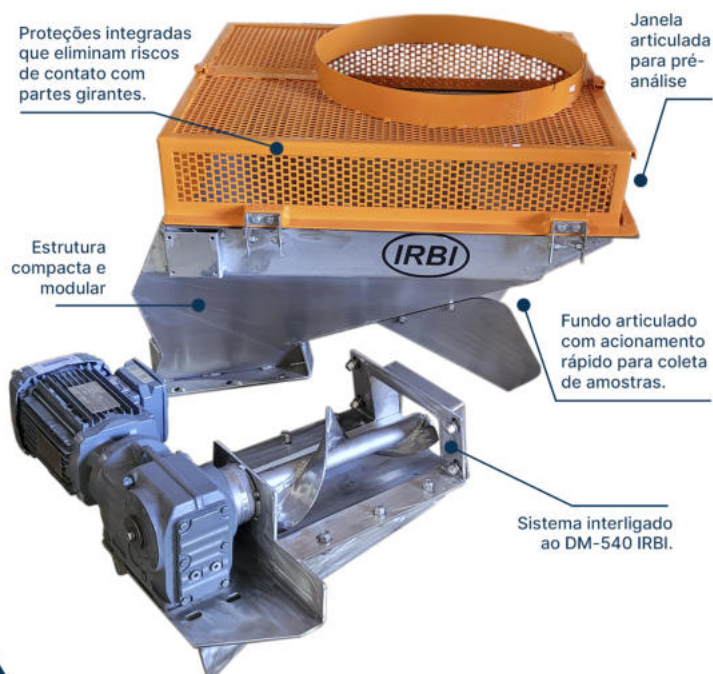
PROJETADA CONFORME A NORMA NR-12, A BICA AUTOMÁTICA GARANTE OPERAÇÃO SEGURA, FÁCIL INSTALAÇÃO E INTEGRAÇÃO DIRETA COM O DESINTEGRADOR DM-540 IRBI.

### DADOS TÉCNICOS

MATERIAL	ROTAÇÃO DA ROSCA	TIPO DE TRANSPORTADOR	CAPACIDADE	PESO
Aço Inox	47 rpm	Rosca transportadora	10-15 kg/furo	50 kg



A Bica Transportadora Automática IRBI foi desenvolvida para automatizar o transporte de amostras entre a coleta e o desfibramento. Seu sistema de rosca transportadora em aço inox assegura operação contínua, silenciosa e sem contato do operador com partes móveis, garantindo segurança total e eficiência no processo.



IRBI MÁQUINAS E EQUIPAMENTOS LTDA

📍 Araçatuba – São Paulo - Brasil

☎ (18) 3631-5000 📞 (18) 99788-2077

✉ vendas@irbi.com.br 🌐 www.irbi.com.br